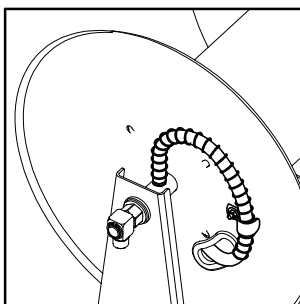
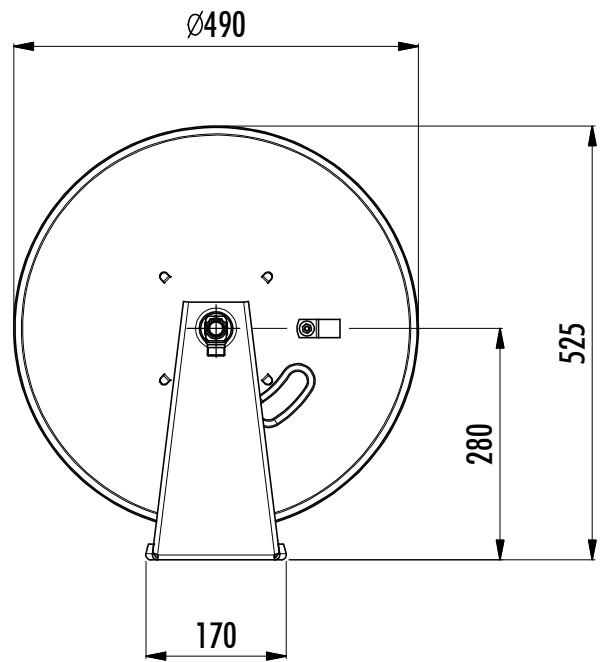
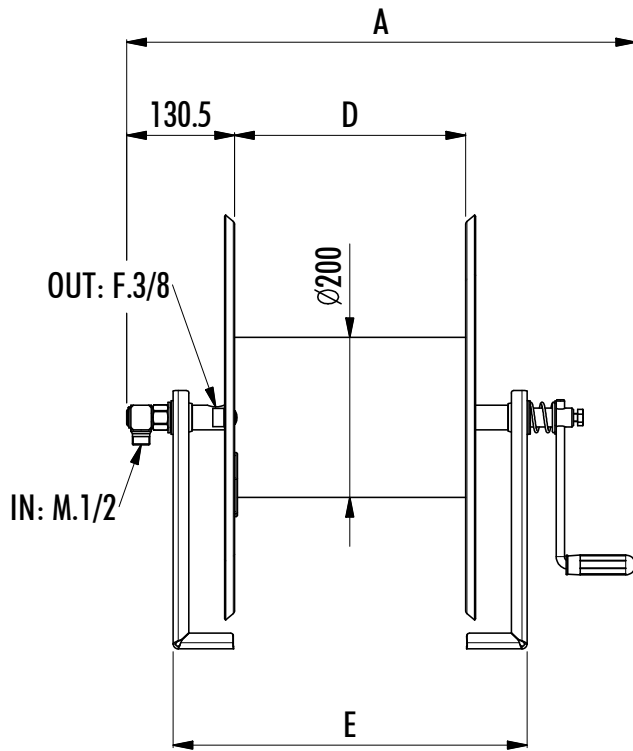
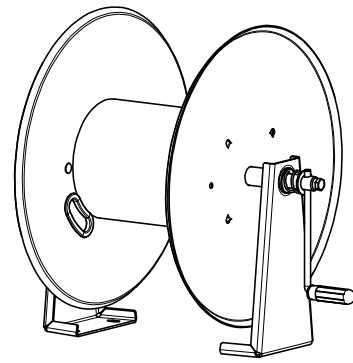
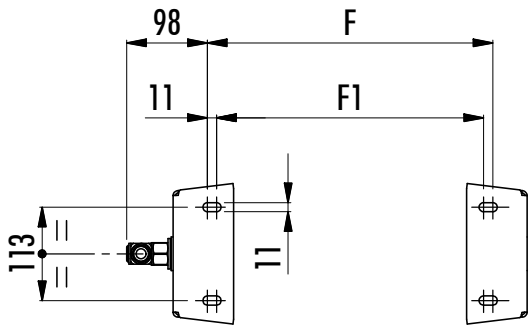
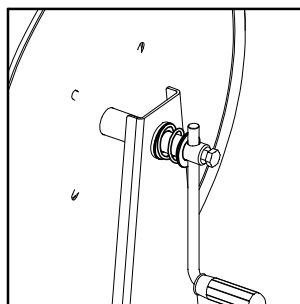


# MAGNUM 2000

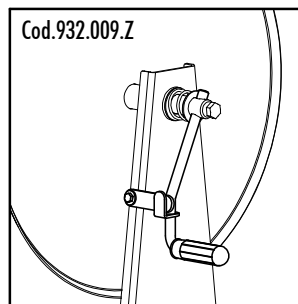
VERSIONE : 02



Montaggio tubo facilitato  
Easily installable hose



Molla frizione  
Clutch spring



Bloccaggio rullo (optional)  
Reel stop (optional)

Codice Code	BAR	Lunghezza e diametro tubo consigliati Recommended hose length and diameter	Dimensioni Dimensions					Metri di tubo riavvolgibili calcolati su diversi diametri esterni in pollici e millimetri Metres of hose, which can be rewinded, calculated on different external diameters in inches and millimeters										Peso Weight	OPTIONAL Bloccaggio rullo Reel stop
			A	D	E	F	F1	Ø 5/16			Ø 3/8			Ø 1/2					
								15	16	17	18	19	20	21	22	23			
340.050.M	250	70 m - Ø 3/8	518	180	326	245	223	106	100	93	80	73	62	56	45	40	13.6 Kg	932.009.Z	
340.100.M	250	110 m - Ø 3/8	618	280	426	345	323	160	154	125	120	115	86	91	86	69	14.7 Kg	932.009.Z	
340.150.M	250	160 m - Ø 3/8	718	380	526	445	423	221	209	173	168	135	131	126	120	93	15.8 Kg	932.009.Z	
340.200.M	250	200 m - Ø 3/8	818	480	626	545	523	330	273	220	209	205	164	154	140	116	16.9 Kg	932.009.Z	